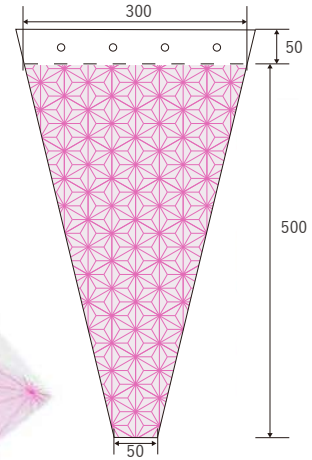
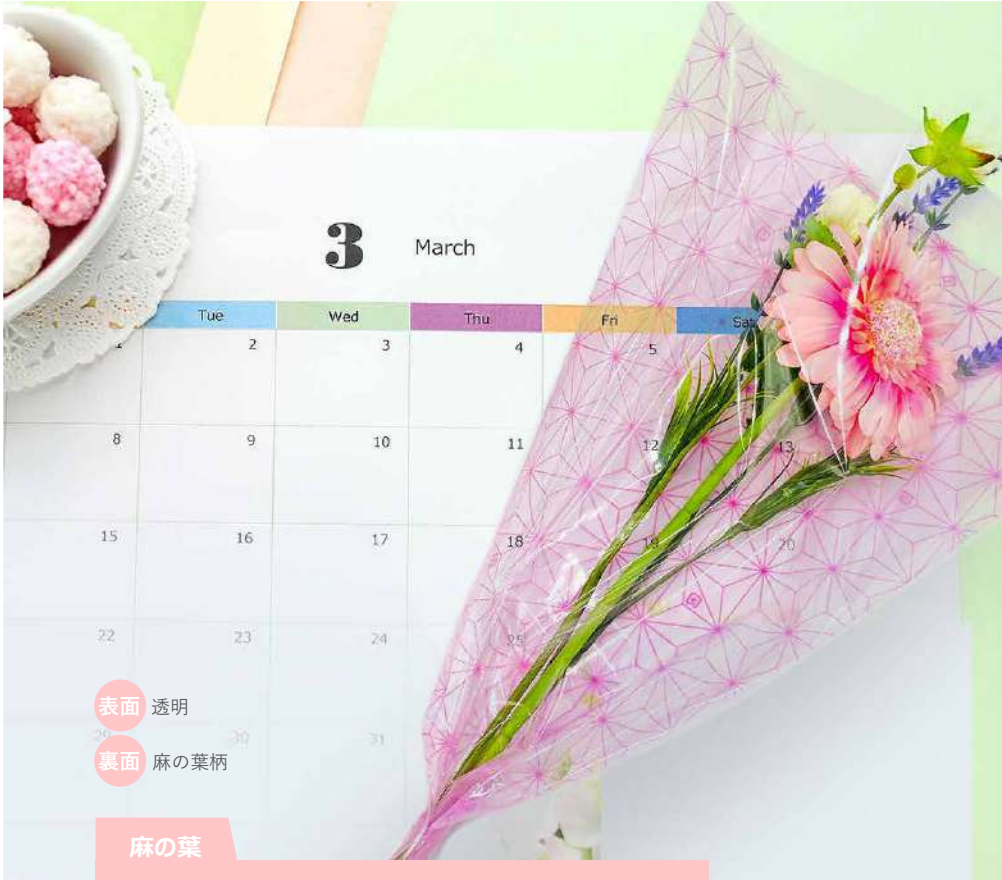
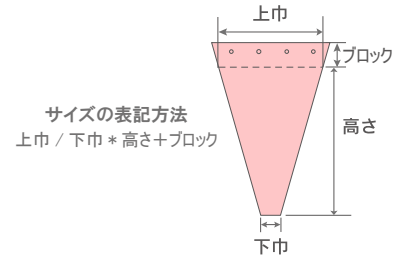


シーズン商品 ひな祭り



裏面

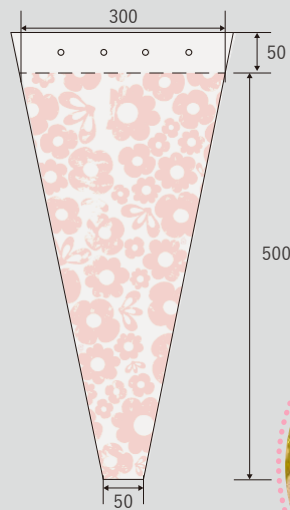
- 表面 透明
- 裏面 麻の葉柄

麻の葉

コード	品名	番手	サイズ	穴	入数
70153	麻の葉1C ピンク	40	300/50*500+50	4	4,000



- 表面 透明
- 裏面 フラワージャム柄



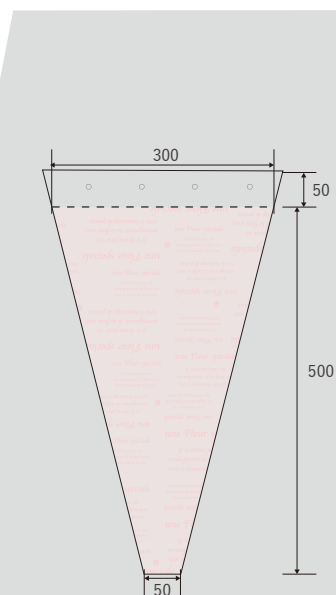
裏面

フラワージャム 薄ピンク

フラワージャム

コード	品名	番手	サイズ	穴	入数
70180	フラワージャム薄ピンク	40	300/50*500+50	4	4,000

シーズン商品 ひな祭り



表面 透明
裏面 フレンチ柄



裏面

フレンチ柄 ピンク

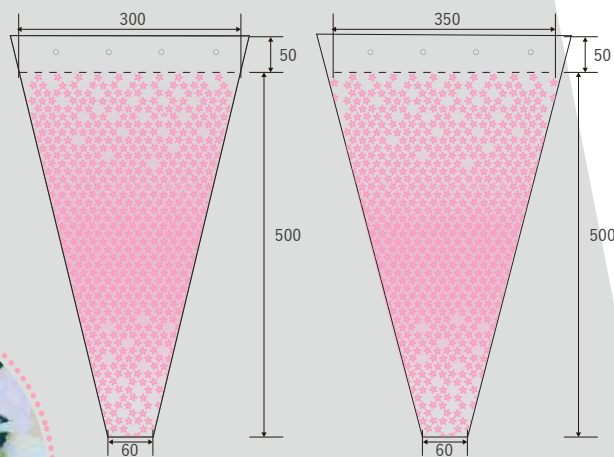
フレンチ柄

コード	品名	番手	サイズ	穴	入数
70147	フレンチ柄 ピンク	40	300/50*500+50	4	4,000



表面 透明
裏面 華柄

裏面



FPEL華 ピンク

華

コード	品名	番手	サイズ	穴	入数
70150	FPEL華 ピンク	40	300/60*500+50	4	4,000
71411	FPEL華 ピンク	40	350/60*500+50	4	2,000